

## UPUTSTVO



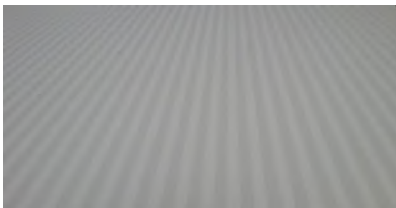
### UVOD

#### O sendvič panelima

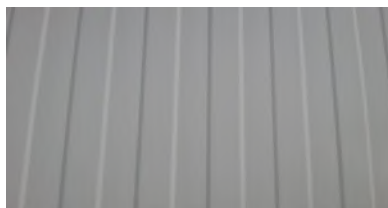
Sendvič paneli su čvrsti, samonoseći ugradni elementi sa termoizolacionim svojstvima. Sastoje se od unutrašnjeg i spoljašnjeg čeličnog pocinkovanog plastificiranog lima i jedne od tri ispune: PUR (poliuretana), PIR (poliizocijanata) ili kamena vuna.

- Paneli sa PUR ispunom poseduju izuzetnu termoizolaciju i mogu se koristiti za razne namene.
- Paneli sa PIR ispunom poseduju ateste na vatrootpornost i imaju izuzetnu termoizolaciju.
- Paneli sa Kamenom vunom su lošiji toplotni izolatori, ali je jedina ispuna koja ispunjava A1 negorivost.

Sendvič paneli su idealna zamena za brzu i efikasnu gradnju krova, fasade i unutrašnju gradnju kao što su pregradni zidovi, hladne komore i sl. Najčešće se proizvode u standardu pokrivne širine 1000 mm i mogu biti raznih debljina. Podkonstrukcije za ugradnju panela mogu biti drvene, čelične i betonske. Profilacija lima na panelu pored estetske vrednosti ima svrhu poboljšanja nosivosti panela. Profilacije mogu biti: mikrolinijska, standard i ravna. Spoljašnji i unutrašnji lim može biti različitih debljina (za ravnu profilaciju preporučljiva je minimalna debljina lima 0,6 mm).



(Mikrolinijska)



(Standard)



(Ravna)

Za objekte specijalnih namena za agroindustriju krovni paneli su posebno osmišljeni. Spoljna strana krovnog panela sastoji se od čeličnog plastificiranog lima, a unutrašnja strana od fiberglasa. Fiberglas je otporan na hemijske i bakterijske uticaje i ima dobru otpornost na abraziju. Izuzetno je važno da napomenemo da amonijak nagriza lim i da je velika prednost fiberglasa pospešivanje dugotrajnosti panela.

Nosivost krovnih, zidnih ili plafonskih panela se mora utvrditi statičkom analizom što uključuje vezane elemente i spojne veze. Krovni i zidni paneli ne smeju se koristiti za učvršćivanje postojeće podkonstrukcije.

#### Boje

Svetlije ili bele boje panela manje primaju temperature za razliku od tamnijih boja. U letnjem periodu razlike u temperaturama na spoljnom i unutrašnjem limu mogu biti izuzetno visoke npr.

ako je unutrašnja temperatura objekta 30° C, spoljašnja temperatura kod antracit sive boje krovnog ili zidnog panela može se razlikovati barem 45°C.



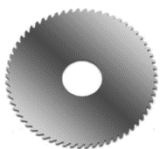
## SKLADIŠTENJE

Pre početka istovara prekontrolisati da li je došlo do vidljivih oštećenja robe tokom prevoza. U slučaju nekih nepravilnosti, fotografisati štetu i odmah se obratiti dobavljaču. Nakon istovara panela potrebno je proveriti sa računa ili otpremnice da li odgovara broj panela i njihova dužina, o bilo kakvim nepravilnostima odmah obavestite dobavljača. Prilikom utovara/istovara morate pažljivo rukovati panelima kako ne bi došlo do oštećenja. Paketi se moraju istovarati pomoću prikladnih sredstava za vezanje i mehanizaciju.

Ukoliko se paneli skladište na spoljnim uticajima, delimično otpakovani paketi moraju se zaštititi od kiše, snega, jakog vetra i štetnih hemijskih uticaja. Maksimalan broj naslaganih paketa je 2 ili 3, kao i u transportu. Paneli na sebi imaju zaštitnu foliju koja ima funkciju zaštite prilikom transporta. Nakon montaže panela folija se odstranjuje. Paneli sa folijom se moraju zaštititi od sunca inače će njihovo odstranjivanje biti gotovo nemoguće. Zaštitnu foliju je potrebno skinuti u roku od 30 dana.

Za pakete dužine do 8m preporučuje se upotreba jednog viljuškara sa raširenim vilama, a za pakete duže od 8m po potrebi se mogu koristiti dva viljuškara podjednako raspoređenim duž paketa. Nikada ne prenositi više od jednog paketa.

Ručni prenos panela izvodi se isključivo u vertikalnom položaju. Paneli koji se podižu u horizontalnom položaju može dovesti do savijanja u centru i prouzrokovati pucanje ispune što dovodi do deformiteta sa spoljne strane.



## SEČENJE PANELA

Zaštitnu foliju ne skidati pre sečenja. Za sečenje panela dozvoljeni alati su alati koji ne zagrevaju mesto reza na visoku temperaturu. Za sečenje panela preporučljivi alati su električne testere sa sitnim zubima kao što je ubodna testera ili ručni cirkular, nikako ne koristiti brusilicu za sečenje panela. Piljevinu i sitne opiljke koji su nastali prilikom sečenja potrebno je ukloniti neposredno nakon radnje radi sprečavanja korozije na panelu.



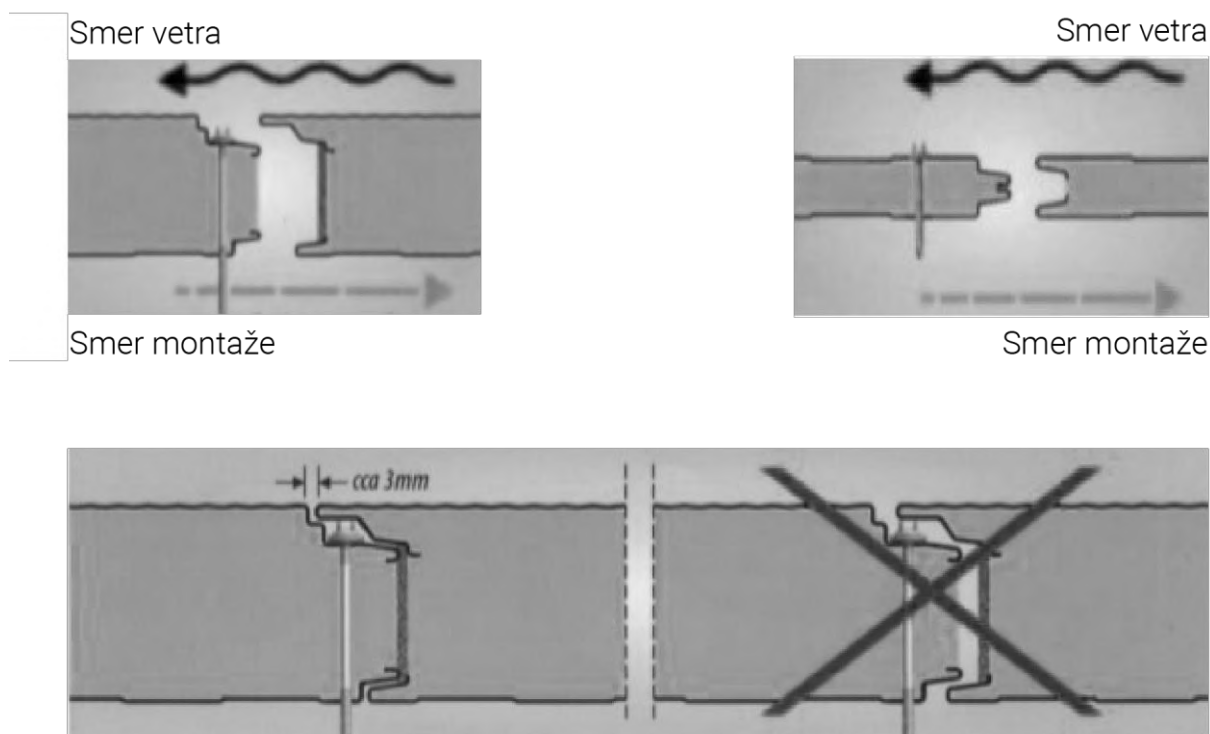
## UGRADNJA PANELA

Pre montaže panela proveriti ispravnost konstrukcije i vezane prateće elemente koje treba postaviti pre panela. Obezbediti sigurnosne mere za rad na visini. Radnicima se preporučuju čiste rukavice, cipele sa mekim đonom, ukoliko gazite po panelu (krovni panel) obavezno očistiti đonove od kamenčića i sličnih nečistoća kako ne bi došlo do oštećenja na panelima.

Ugradnja sendvič panela može se vršiti uz pomoć vakuma ili hvataljki.

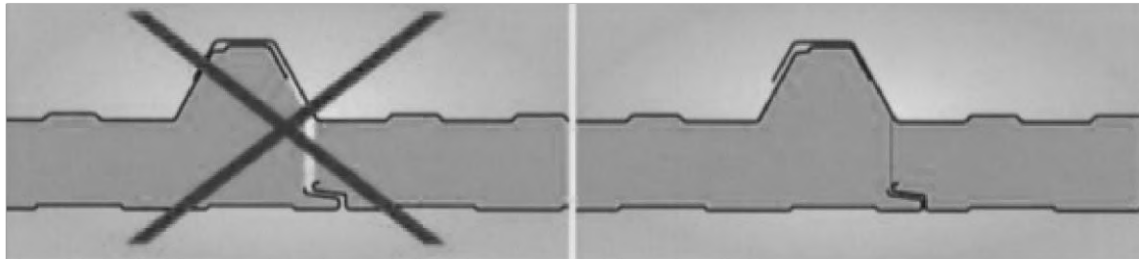
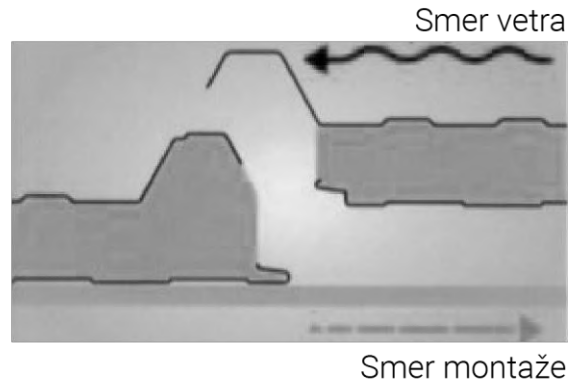
Zidni sendvič paneli mogu se montirati vertikalno ili horizontalno.

Ugradnja zidnih panela se vrši uvek suprotno smeru vetra. Kod montaže zidnih panela ne treba da postoji vazdušni prostor između dva panela, zbog stvaranja termičkog mosta i pojave kondenzacije. Propisno dotegnuti paneli sprečavaju nastanak štete prilikom termalne ekspanzije.



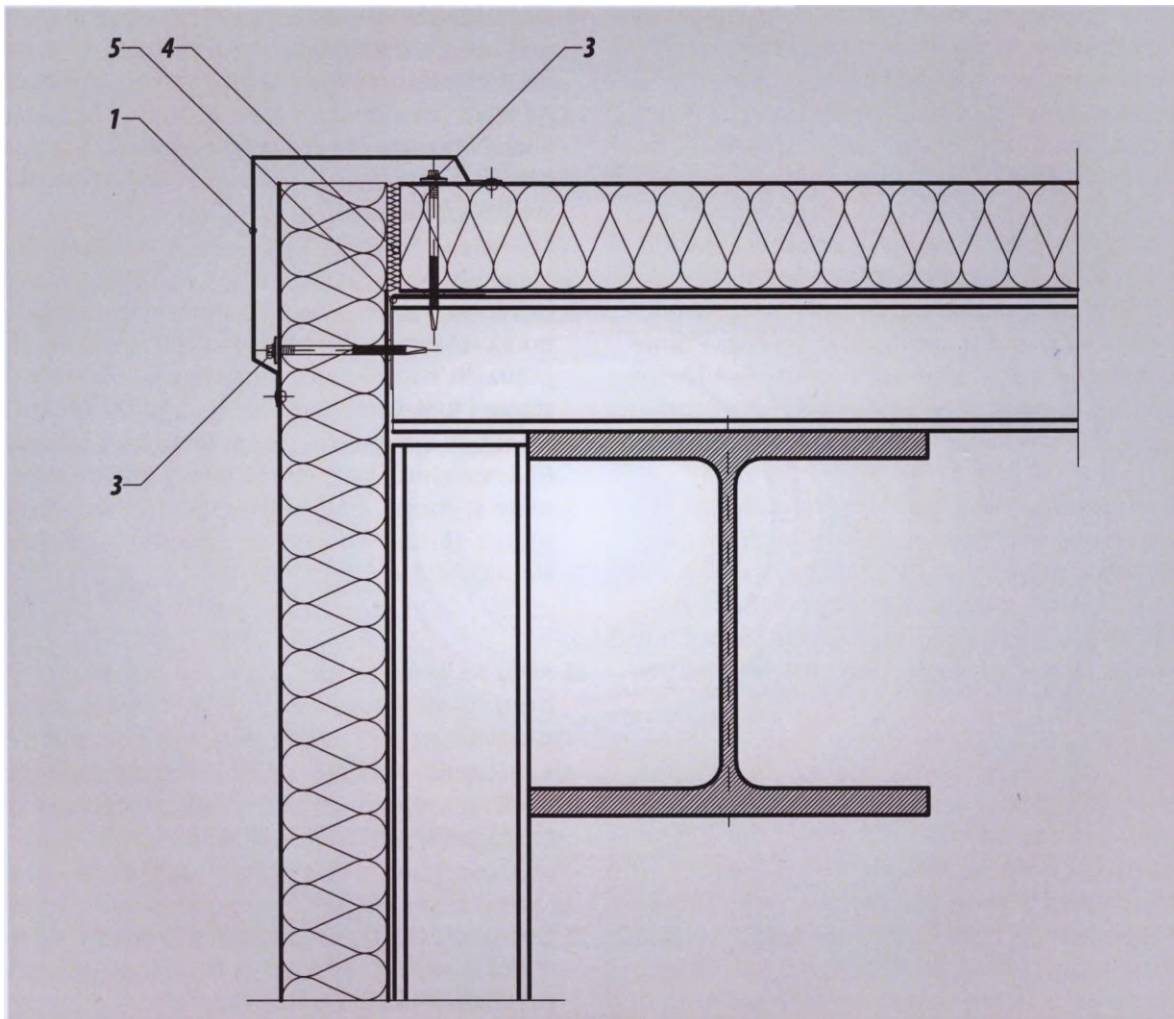
Ugradnja krovnih panela se takođe vrši suprotno od vetra. Pre bušenja krovnog panela potrebno je ukloniti zaštitnu foliju. Krovni panel ima jedno prazno (tzv. preklopno) rebro koje pri ugradnji naseda na puno rebro od prethodno postavljenog panela i šrafi se uvek u najvišlju tačku, odnosno u rebro. Kod montaže krovnih panela ne treba da postoji vazdušni prostor između dva panela, zbog stvaranja termičkog mosta i pojave kondenzacije. Kod objekata gde su velike dužine krovni paneli se mogu nastavljati. Preporučljivo je da se zasek (levi ili desni) radi fabrički na zahtev kupca. Fabrički zasek se unapred pripremi tako što se stavlja folija i višak ispune se lako uklanja. Na

postojeći panel postavlja se sundjerasta traka ili sika kako ne bi dolazilo do kondenza. Nastavak se vrši isključivo od slemena ka oluku kako voda ne bi mogla da nadje put.



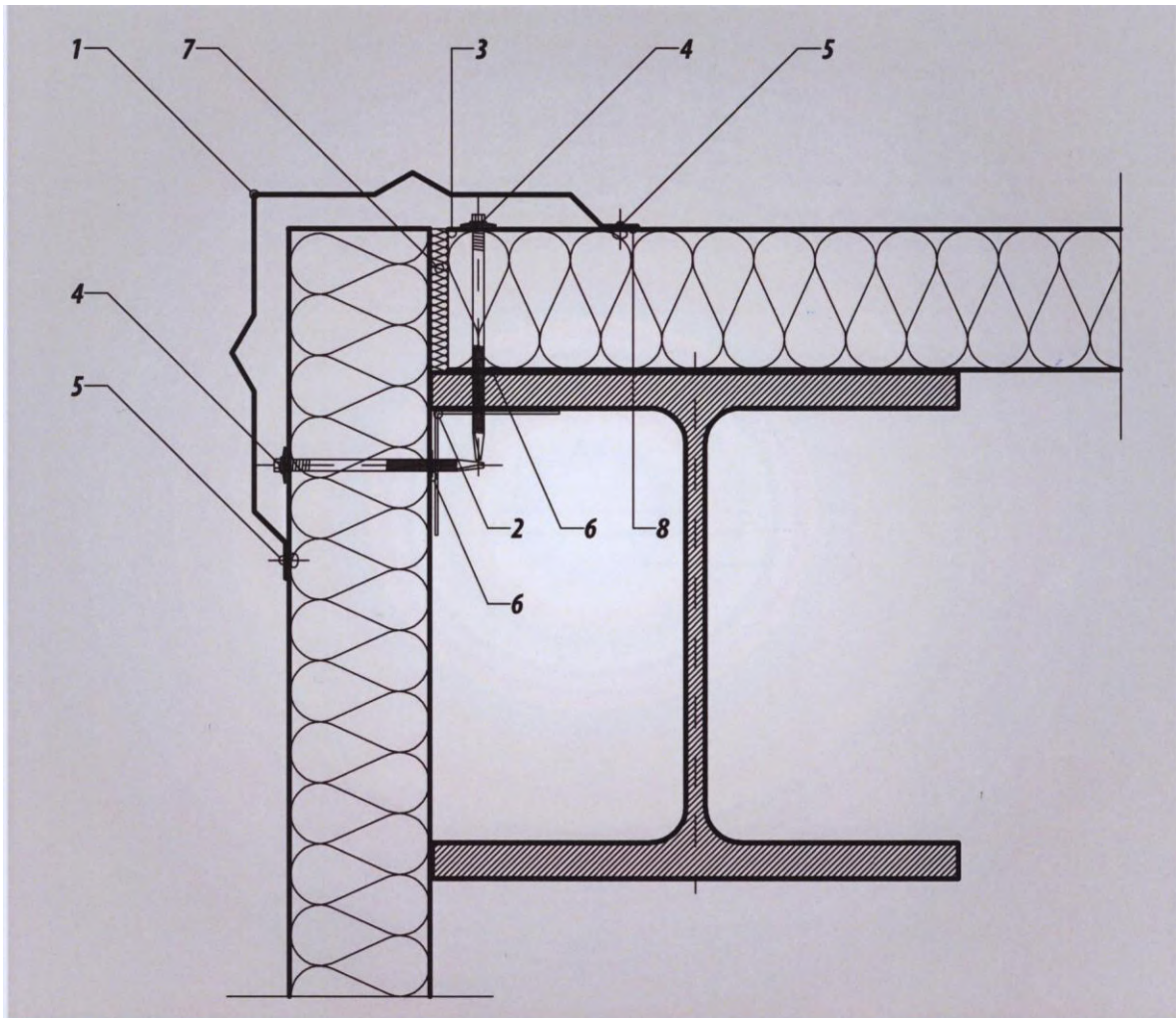
Za ugradnju panela preporučuju se šrafovi samorezci sa podloškom. Potrebnu količinu šrafova određuje inženjer. Dužina šrafa se određuje u zavisnosti od debljine panela i od vrste podkonstrukcije (drvena, čelična ili betonska). Šrafovi ne smeju biti nedotegnuti ili pretegnuti, preporučuje se alat sa dubinskim graničnikom. Kod pričvršćivanja krovnog panela obavezno je koristiti jahače (kalote). Jahač omogućava povećanu nosivost samog trapeza u kombinaciji sa šrafom i sprečava curenje vode i vlage.

*Spoljna vertikalna montaža zidnih panela (ugao)*



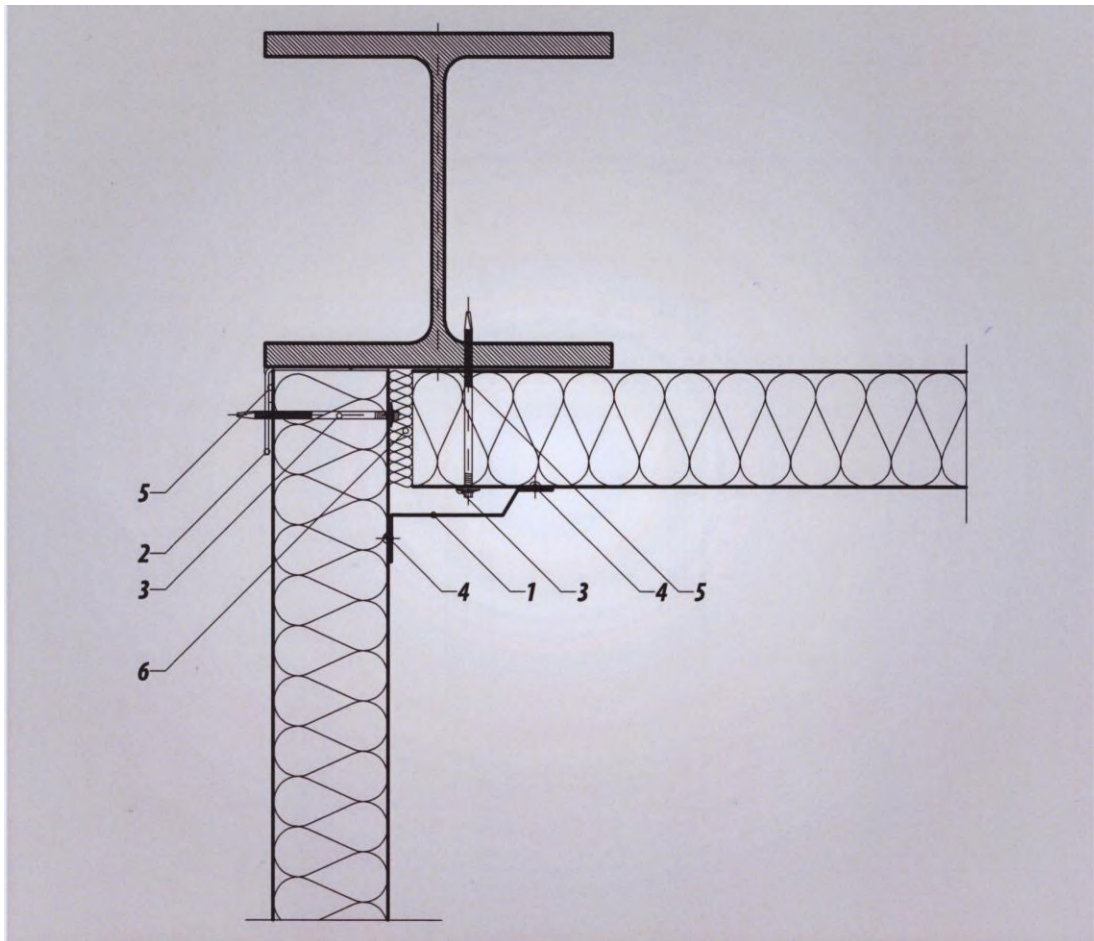
1. Ugaoni opšiv
3. Šraf samorezac
4. Termo izolacija
5. L profil
6. *Vertikalna montaža zidnih panela (ugao)*

Spoljna vertikalna montaža zidnih panela (ugao)



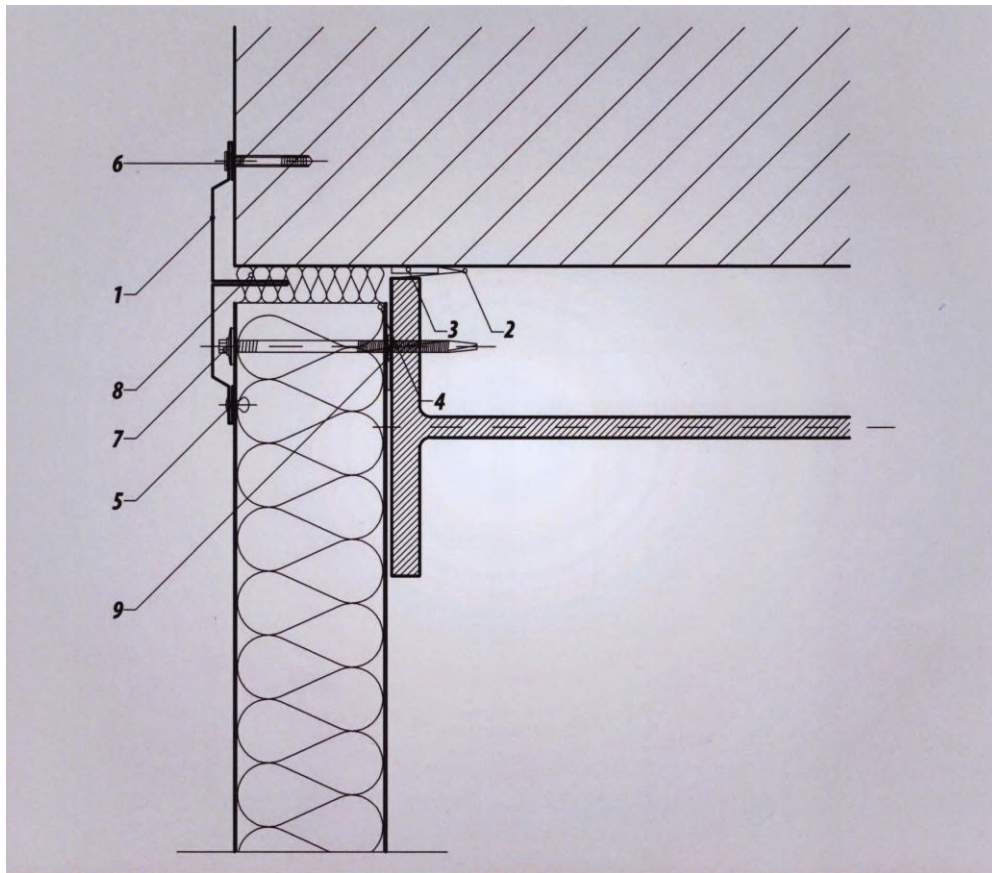
1. Ugaoni opšiv
2. L profil
3. Distancer
4. Šraf samorezac
5. Nitna
6. Sundečasta traka za dihtovanje
7. Termoizolacija
8. Sundečasta traka za dihtovanje

Unutrašnja vertikalna montaža zidnih panela (ugao)



1. Unutrašnji opšiv
2. L profil
3. Šraf samorezac
4. Nitna
5. Sundečasta traka za dihtovanje
6. Termoizolacija

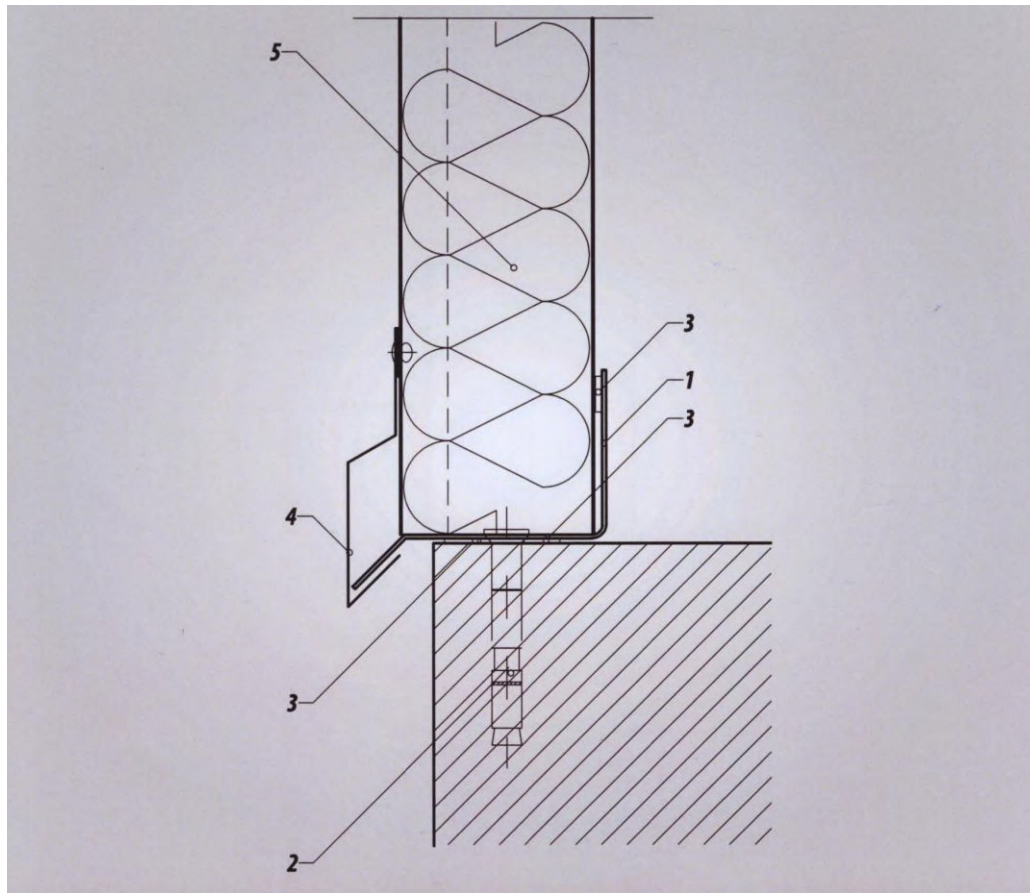
Vertikalna montaža



1. Dilatacioni opšiv
2. Unutrašnji dilatacioni opšiv
3. Sunđerasta traka za dihtovanje
4. Distancer
5. Nitna
6. Tipl
7. Šraf samorezac
8. Termoizolacija
9. Sunđerasta traka za dihtovanje

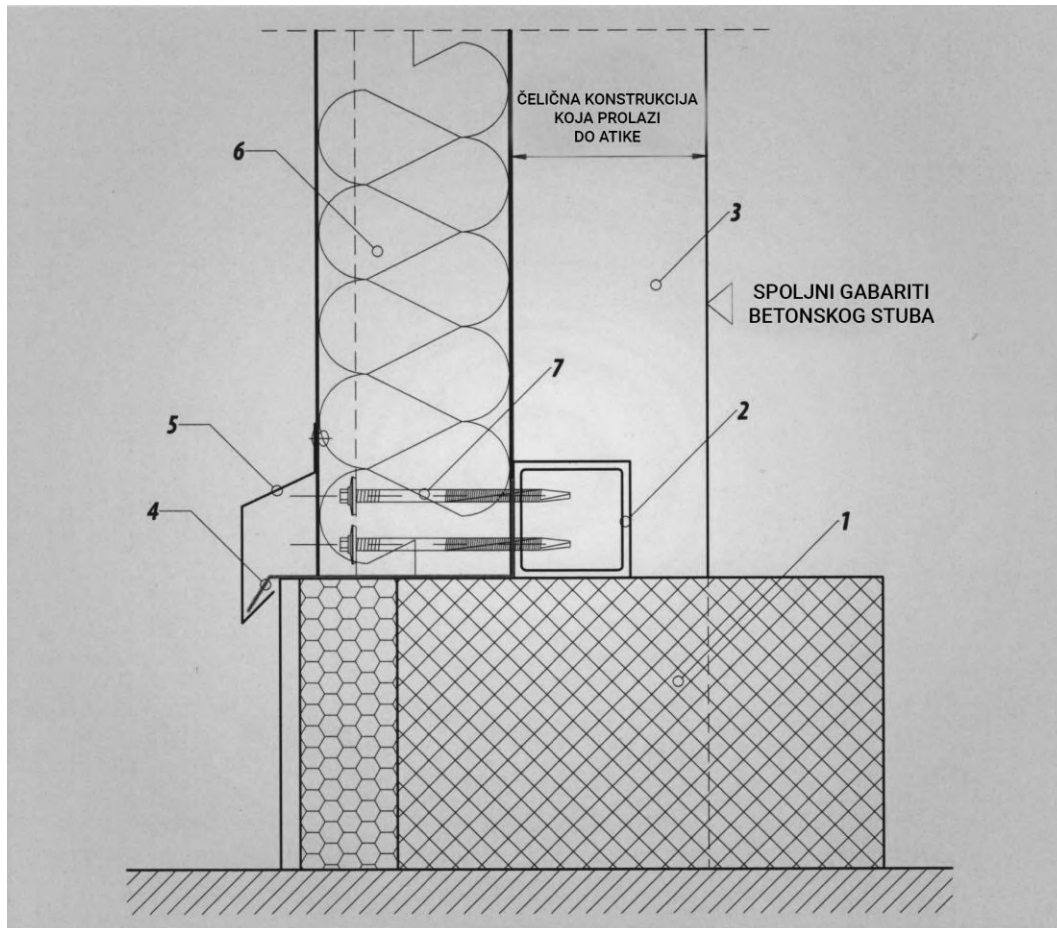


Vertikalna montaža (spoj panela sa temeljnim zidom)



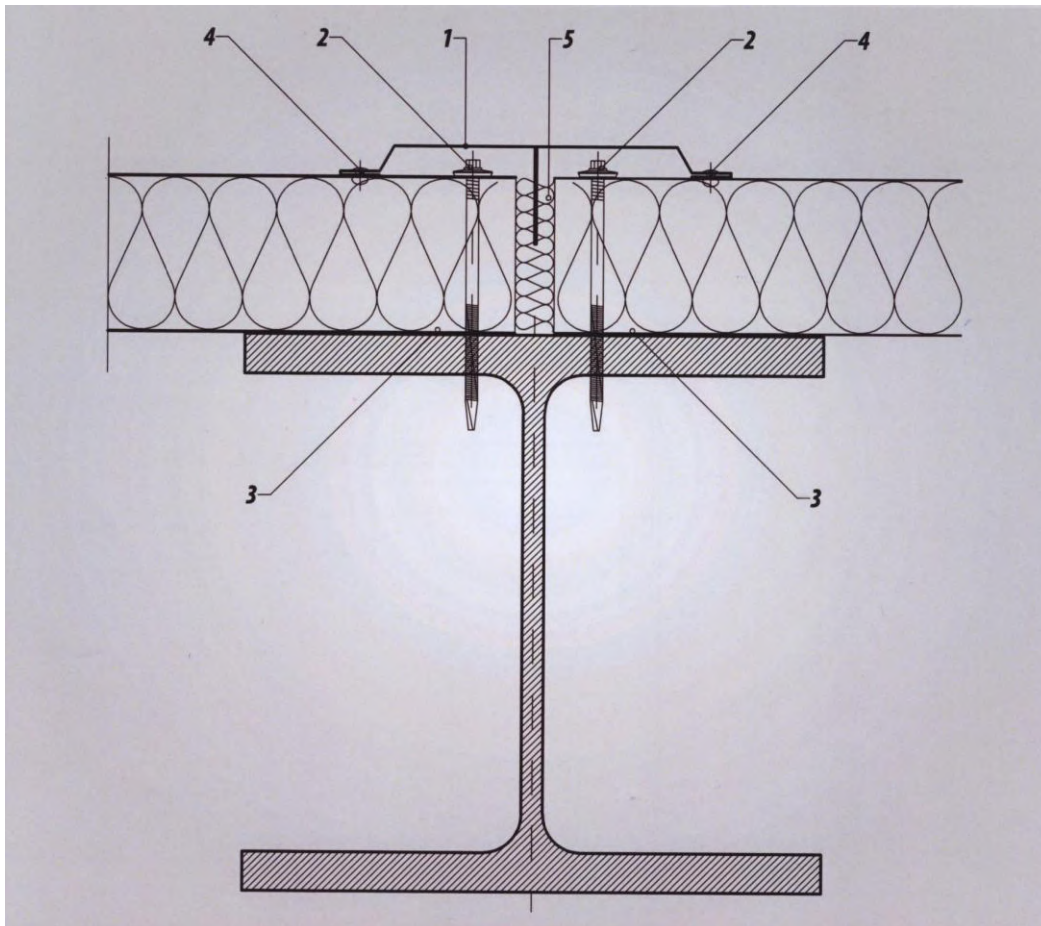
1. Početni nosač panela
2. Anker šraf
3. Sunđerasta traka za dihtovanje
4. Maska okapnice
5. Panel

Vertikalna montaža (spoj panela sa temeljnim zidom)



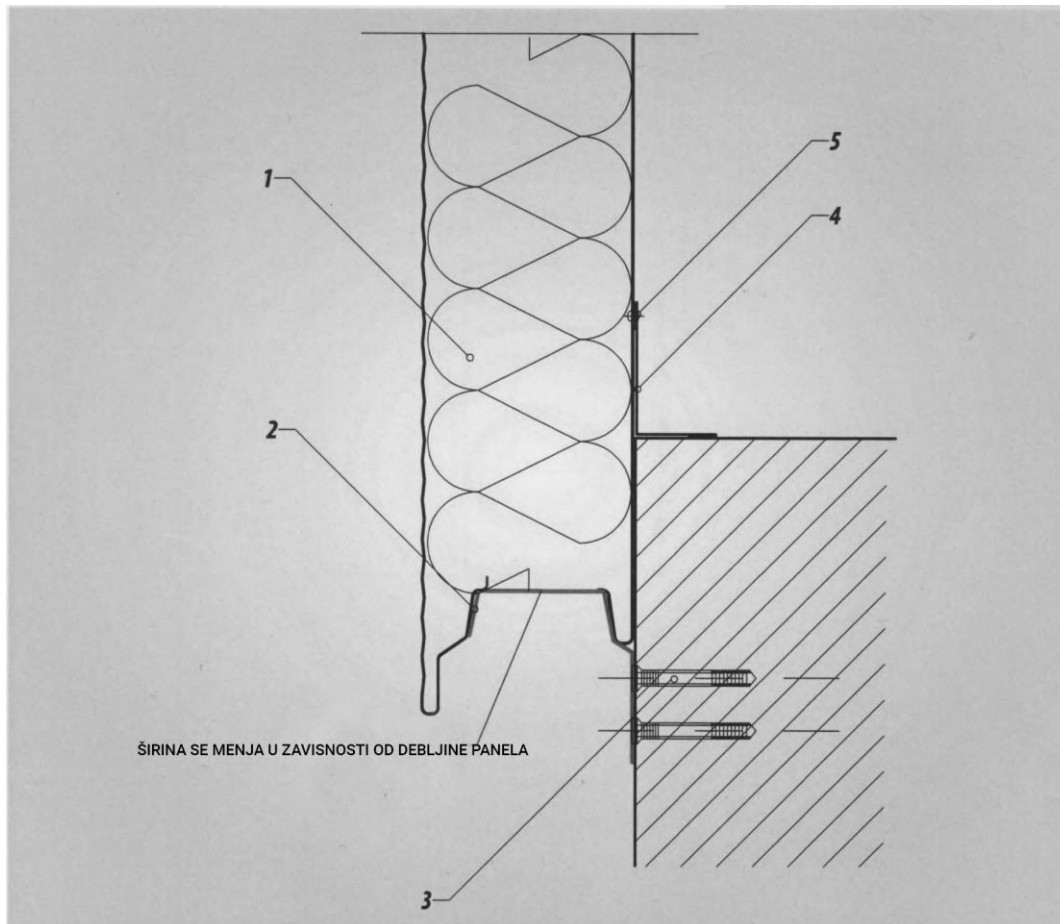
1. Parapetni temeljni zid
2. Horizontalna čelična konstrukcija
3. Vertikalna čelična konstrukcija
4. Početni opšiv cokle
5. Opšiv maske cokle
6. Zidni panel skriveni spoj
7. Šraf samorezac

Horizontalna montaža (nastavak fasade na čeličnoj podkonstrukciji)



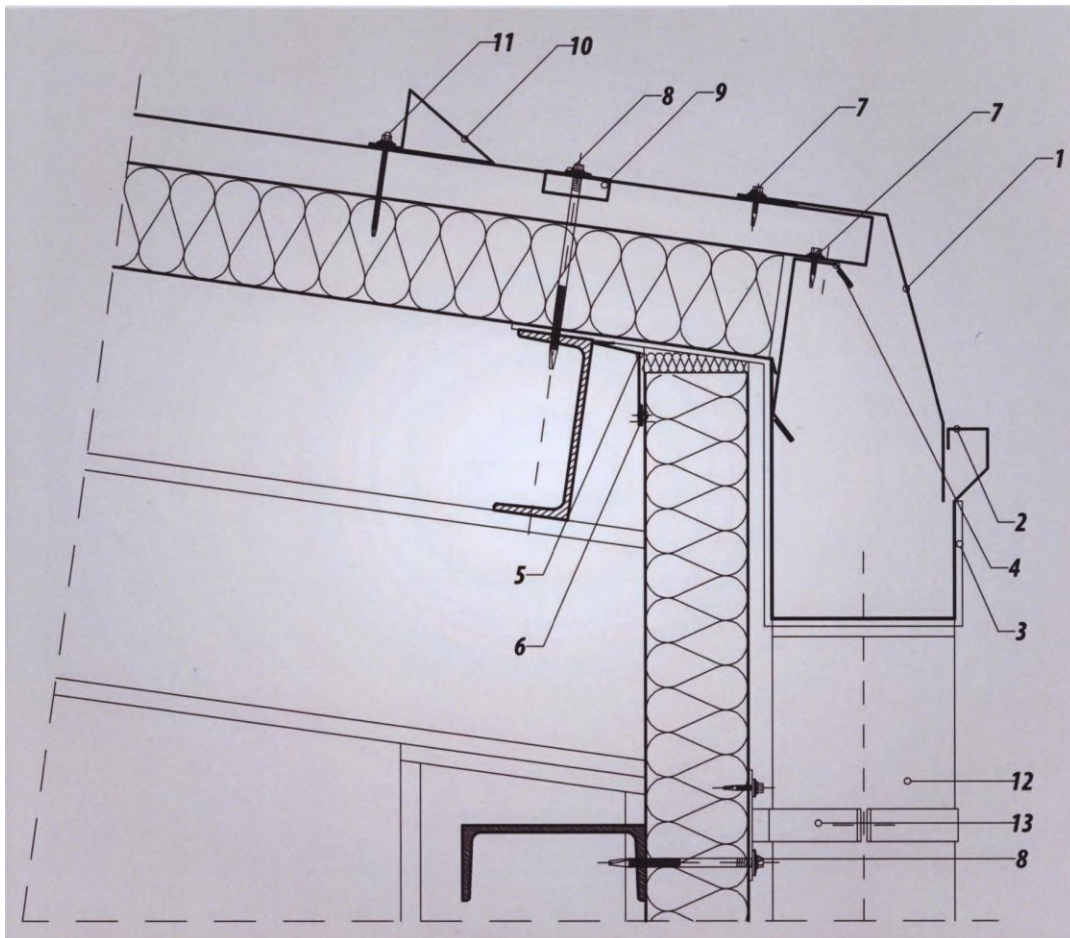
1. Opšiv
2. Šraf samorezac
3. Distancer
4. Nitna
5. Termoizolacija

Horizontalna montaža (spoj panela sa temeljnim zidom)



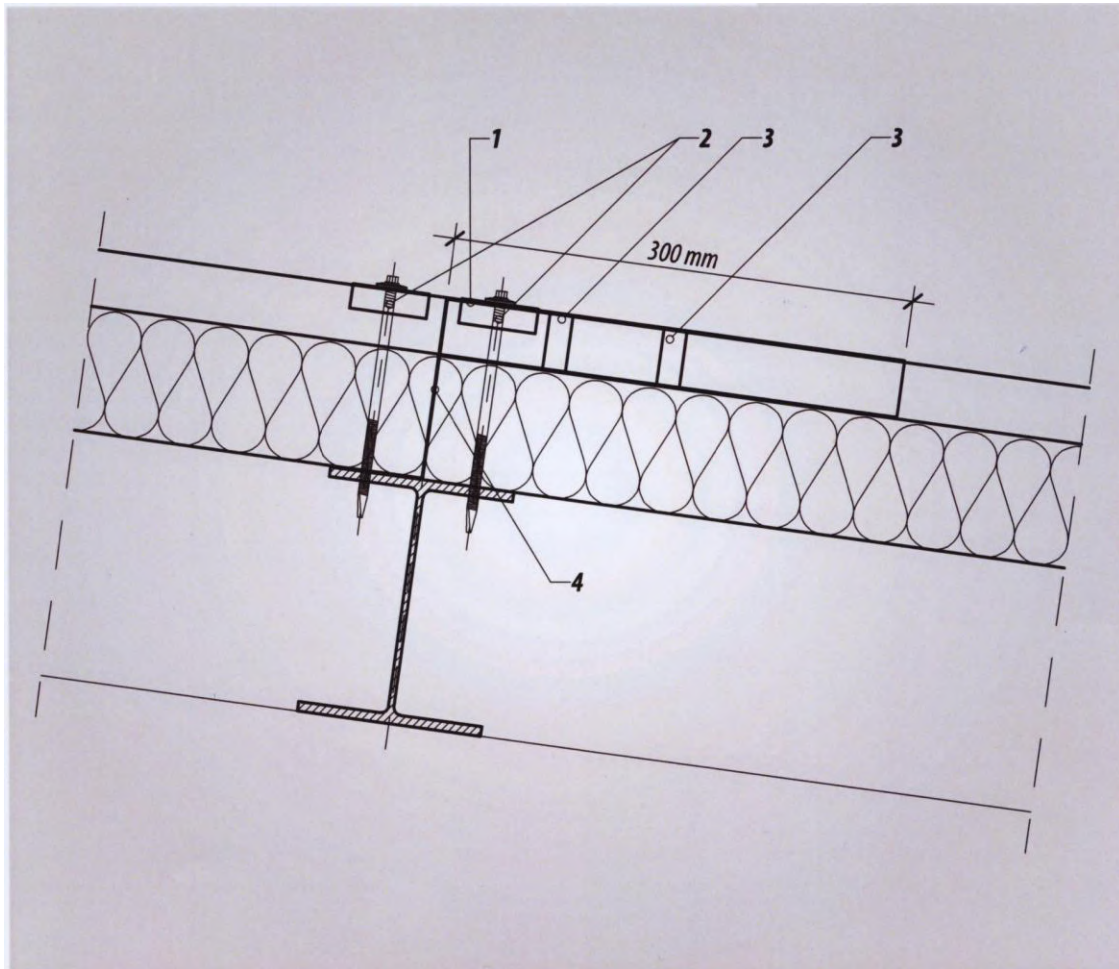
1. Zidni panel skriveni spoj
2. Tipski početni nosač
3. Tipl
4. Unutrašnji ugaoni opšiv
5. Nitna

## Montaža krovnih panela (oluk)



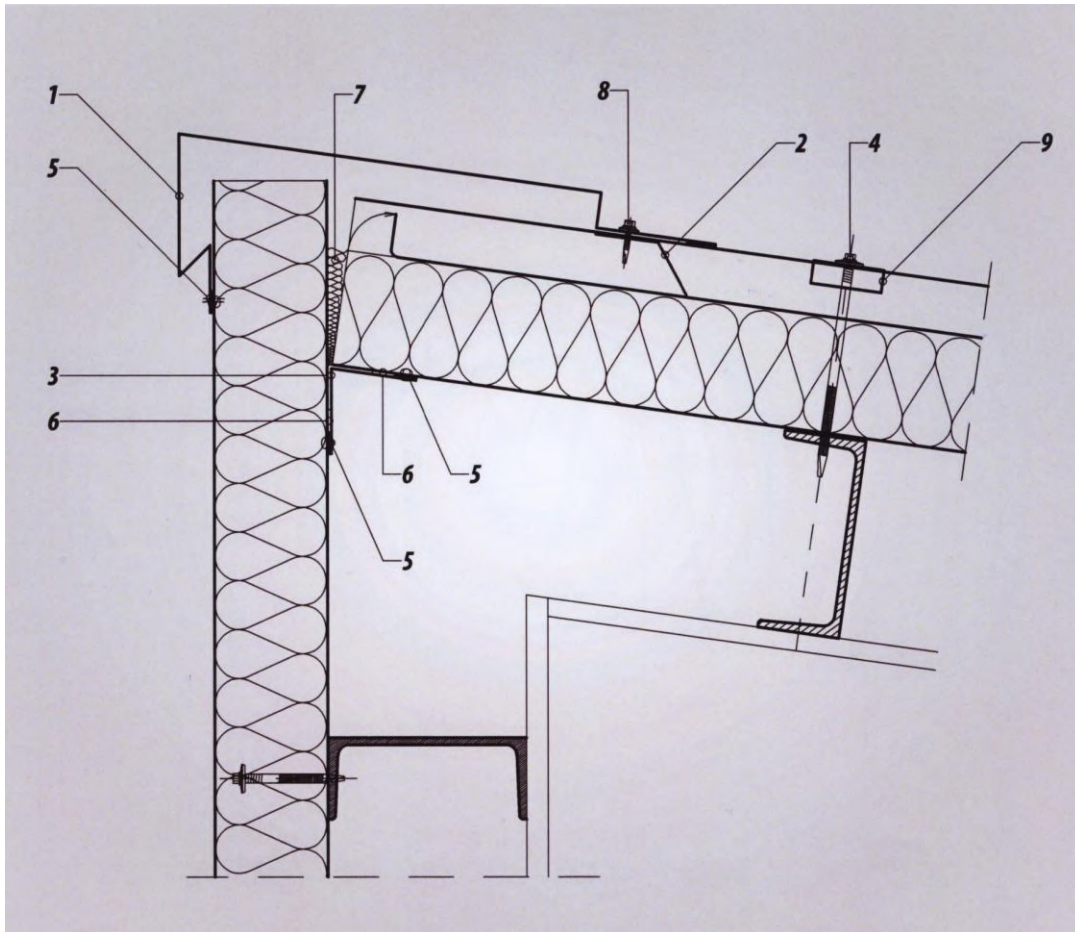
1. Maska oluka
2. Oluč
3. Nosač oluka
4. Oluč lajsna
5. Unutrašnji opšiv
6. Nitna
7. Šraf
8. Šraf samorezac
9. Jahač (kalota)
10. Snegobran
11. Šraf + dodatna podloška
12. Spustna cev
13. Šelna

Montaža krovnog panela (nastavljanje krovnog panela)



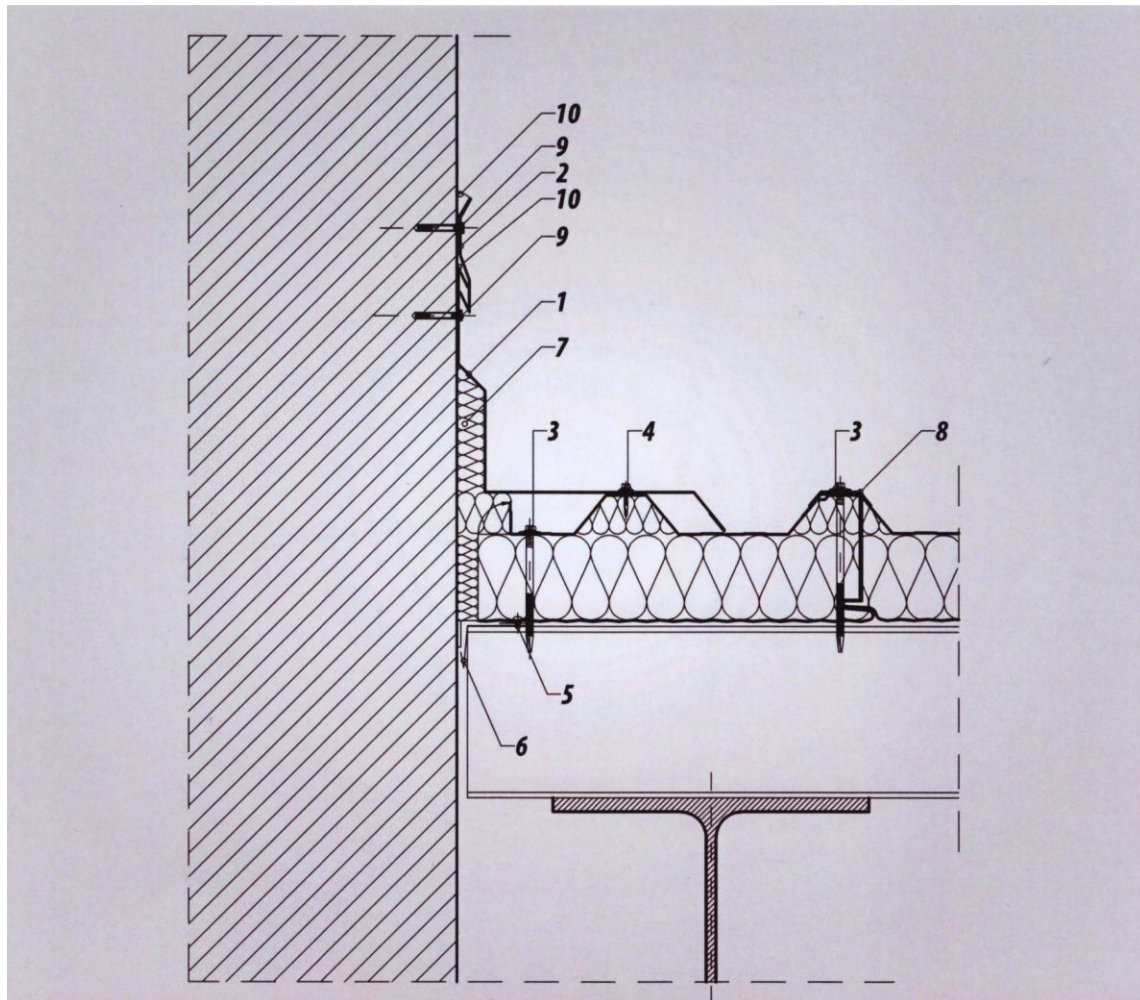
1. Jahač (kalota)
2. Šraf samorezac
3. Sundečasta traka za dihtovanje
4. Termoizolacija na spoju dva panela

Montaža krovnog panela (spoj zidnog panela sa krovnim)



1. Čeoni opšiv
2. Češalj
3. Unutrašnji opšiv
4. Šraf samorezac
5. Nitna
6. Sundečasta traka za dihtovanje
7. Termoizolacija
8. Šraf
9. Jahač (kalota)

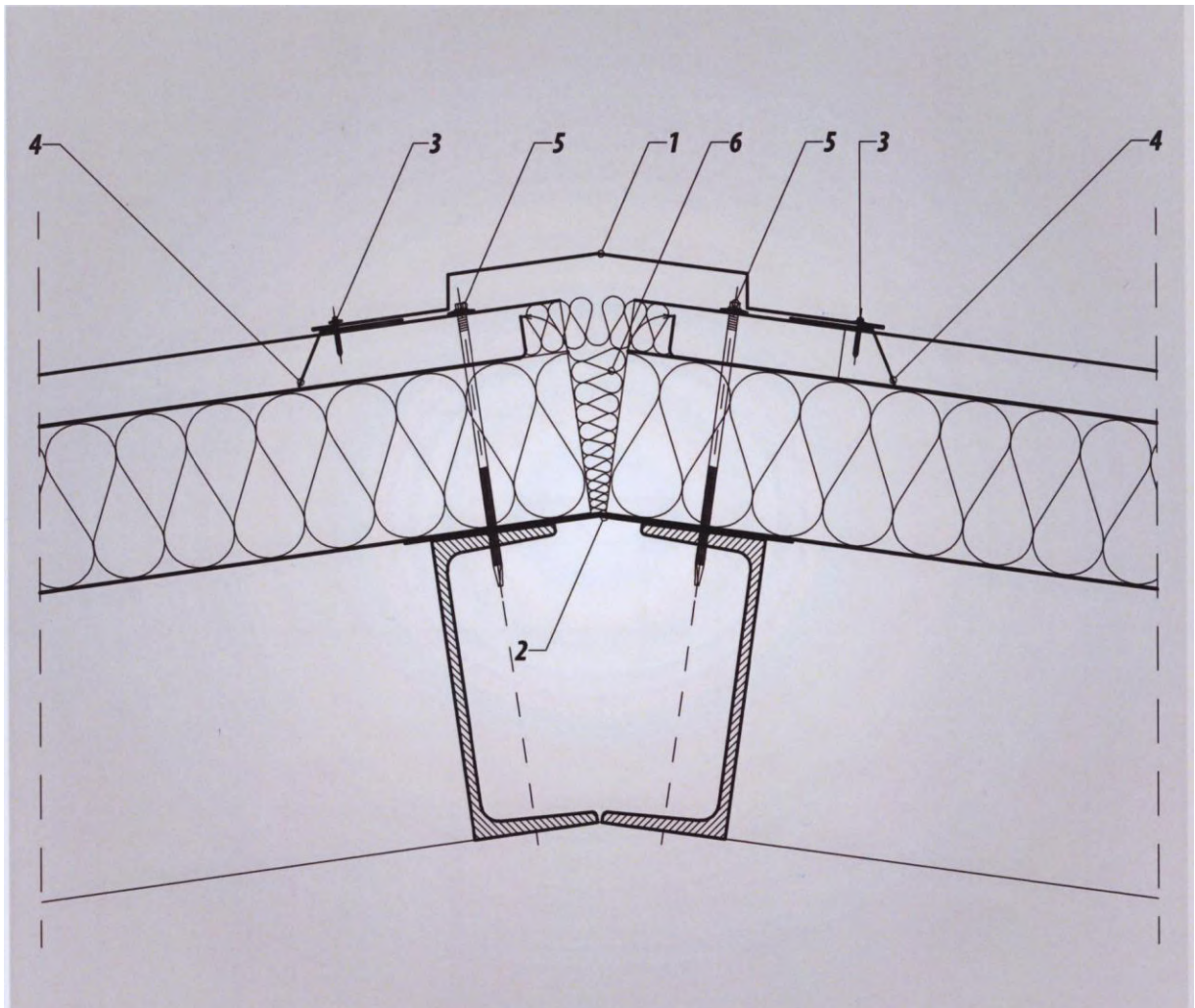
Montaža krovnog panela (opšiv zida)



1. Zidni opšiv
2. Završetak zidnog opšiva
3. Šraf samorezac
4. Šraf
5. Nitna
6. Unutrašnji zidni opšiv
7. Termoizolacija
8. Jahač (kalota)
9. Tipl
10. Poliuretanska zaptivna masa



Montaža krovnog panela (sleme)



1. Sleme
2. Podslleme
3. Šraf
4. Češalj
5. Šraf samorezac
6. Termoizolacija